



型号: C3034K1

基本尺寸mm

d:	170
D:	260
B:	67

基本额定负荷kN

动态 C:	750
静态 Co:	1160
疲劳负荷极限 Pu:	108

额定转速r/min

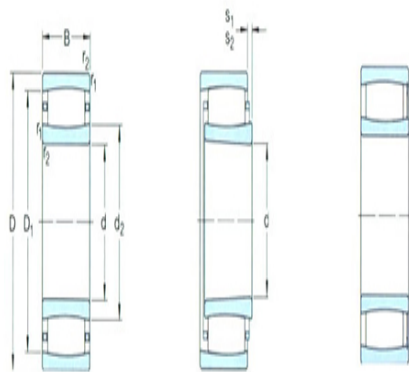
参考转速:	2000
极限转速:	2800
质量:	12.5

型号

轴承圆柱孔:	*C30341)
圆锥孔:	*C3034K1)

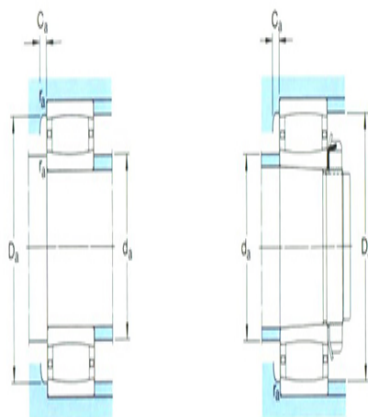
尺寸mm

d:	170
d ₂ ~:	200
D1 ~:	237
r _{1,2} 最小:	2.1
s ₁ ¹⁾ ~:	12.5
s ₂ ¹⁾ ~:	-



挡肩及倒角尺寸mm

d _a 最小:	181
d _a 最大:	200
Da 最小:	238
Da 最大:	249
Ca ²⁾ 最大:	5.8
r _a 最大:	2



计算系数

k ₁ :	0.105
k ₂ :	0.112