



型号: C3136K2

基本尺寸mm

d:	180
D:	300
B:	96

基本额定负荷kN

动态 C:	1250
静态 Co:	1730
疲劳负荷极限 Pu:	156

额定转速r/min

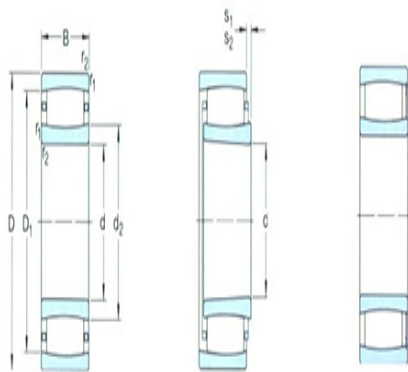
参考转速:	1800
极限转速:	2400
质量:	26

型号

轴承圆柱孔:	*C3136
圆锥孔:	*C3136K2)

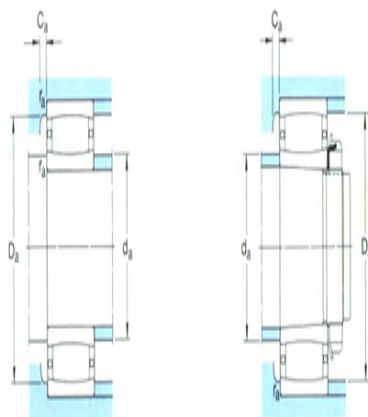
尺寸mm

d:	180
d ₂ ~:	210
D1 ~:	266
r _{1,2} 最小:	3
s ₁ ¹⁾ ~:	23.2
s ₂ ¹⁾ ~:	-



挡肩及倒角尺寸mm

d _a 最小:	194
d _a 最大:	230
Da 最小:	255
Da 最大:	286
Ca ²⁾ 最大:	2.2
r _a 最大:	2.5



计算系数

k ₁ :	0.102
k ₂ :	0.111