



型号: C2317K

基本尺寸mm

d ₁ :	75
D:	180
B:	60

基本额定负荷kN

动态 C:	540
静态 Co:	600
疲劳负荷极限 Pu:	65.5

额定转速r/min

参考转速:	3200
极限转速:	4300
质量轴承+紧定套:	8.5

型号

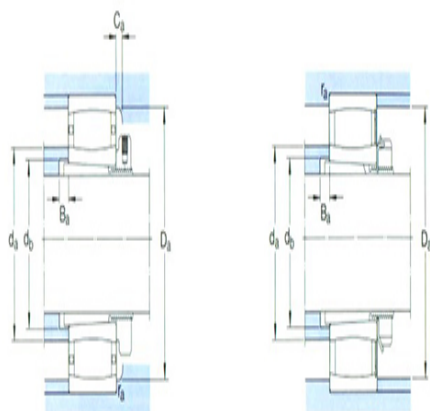
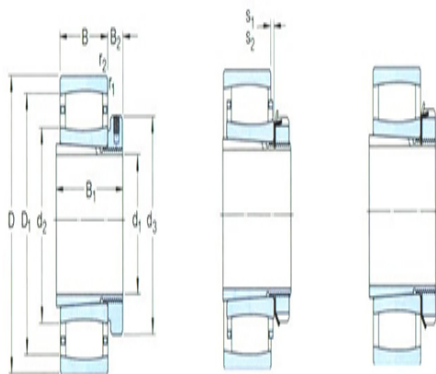
轴承:	*C2317K
紧定套:	H2317

尺寸mm

d ₁ :	75
d _{2 ~} :	110
d ₃ :	110
D _{1 ~} :	153
B ₁ :	82
B ₂ :	18
r _{1,2} 最小:	3
s ₁ ¹⁾ ~:	12.1
s ₂ ¹⁾ ~:	-

挡肩及倒角尺寸mm

d _a 最大:	125
d _b 最小:	94
Da 最小:	145
Da 最大:	166
B _a 最小:	7
Ca ²⁾ 最小:	2.4
r _a 最大:	2.5



计算系数

k_1 : 0.105

k_2 : 0.105