



型号: C2230K

基本尺寸mm

d ₁ :	135
D:	270
B:	73

基本额定负荷kN

动态 C:	980
静态 Co:	1220
疲劳负荷极限 Pu:	116

额定转速r/min

参考转速:	2400
极限转速:	3200
质量轴承+紧定套:	23

型号

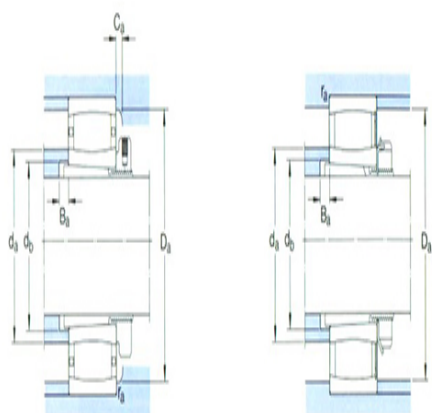
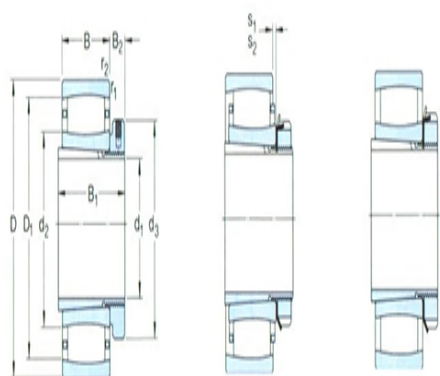
轴承:	*C2230K
紧定套:	H3130L

尺寸mm

d ₁ :	135
d ₂ ~:	177
d ₃ :	180
D1 ~:	236
B ₁ :	111
B ₂ :	26
r _{1,2} 最小:	3
s ₁ ¹⁾ ~:	11.2
s ₂ ¹⁾ ~:	-

挡肩及倒角尺寸mm

d _a 最大:	200
d _b 最小:	160
Da 最小:	215
Da 最大:	256
B _a 最小:	15
Ca ²⁾ 最小:	2.5
r _a 最大:	2.5



计算系数

k_1 : 0.119

k_2 : 0.096