



**型号: C3132K1**

**基本尺寸mm**

d <sub>1</sub> :	140
D:	270
B:	86

**基本额定负荷kN**

动态 C:	1000
静态 Co:	1400
疲劳负荷极限 Pu:	132

**额定转速r/min**

参考转速:	2000
极限转速:	2600
质量轴承+紧定套:	27

**型号**

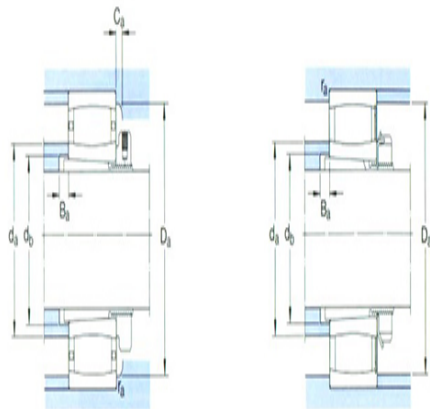
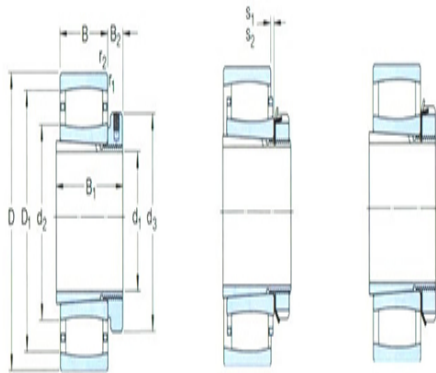
轴承:	*C3132K1)
紧定套:	H3132L

**尺寸mm**

d <sub>1</sub> :	140
d <sub>2 ~</sub> :	191
d <sub>3</sub> :	190
D1 ~:	240
B <sub>1</sub> :	119
B <sub>2</sub> :	27.5
r <sub>1,2</sub> 最小:	2.1
s <sub>1</sub> <sup>1)</sup> ~:	19
s <sub>2</sub> <sup>1)</sup> ~:	-

**挡肩及倒角尺寸mm**

d <sub>a</sub> 最大:	190
d <sub>b</sub> 最小:	170
Da 最小:	242
Da 最大:	258
B <sub>a</sub> 最小:	8
Ca <sup>2)</sup> 最小:	7.5
r <sub>a</sub> 最大:	2



计算系数

$k_1$ : 0.099

$k_2$ : 0.111