



**型号: H2318**

**基本尺寸mm**

d <sub>1</sub> :	80
D:	190
B:	64

**基本额定负荷kN**

动态 C:	610
静态 Co:	695
疲劳负荷极限 Pu:	73.5

**额定转速r/min**

参考转速:	2800
极限转速:	4000
质量轴承+紧定套:	10

**型号**

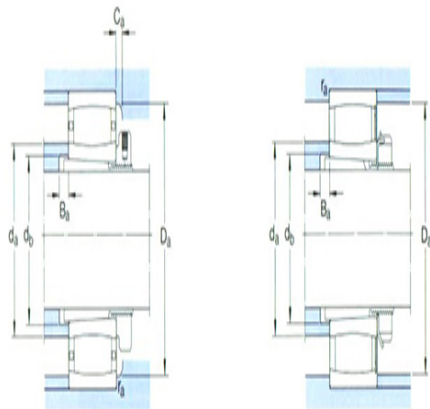
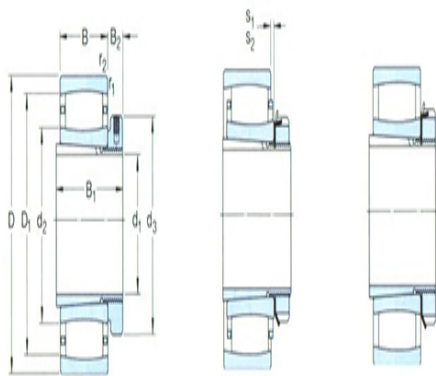
轴承:	*C2318K
紧定套:	H2318

**尺寸mm**

d <sub>1</sub> :	80
d <sub>2</sub> ~:	119
d <sub>3</sub> :	120
D1 ~:	166
B <sub>1</sub> :	86
B <sub>2</sub> :	18
r <sub>1,2</sub> 最小:	3
s <sub>1</sub> <sup>1)</sup> ~:	9.6
s <sub>2</sub> <sup>1)</sup> ~:	-

**挡肩及倒角尺寸mm**

d <sub>a</sub> 最大:	135
d <sub>b</sub> 最小:	100
Da 最小:	155
Da 最大:	176
B <sub>a</sub> 最小:	7
Ca <sup>2)</sup> 最小:	2
r <sub>a</sub> 最大:	2.5



计算系数

k<sub>1</sub>: 0.108

k<sub>2</sub>: 0.101