



型号: C39/600KM

基本尺寸mm

| | |
|------------------|-----|
| d ₁ : | 560 |
| D: | 800 |
| B: | 150 |

基本额定负荷kN

| | |
|------------|------|
| 动态 C: | 4000 |
| 静态 Co: | 8800 |
| 疲劳负荷极限 Pu: | 570 |

额定转速r/min

| | |
|-----------|-----|
| 参考转速: | 560 |
| 极限转速: | 750 |
| 质量轴承+紧定套: | 325 |

型号

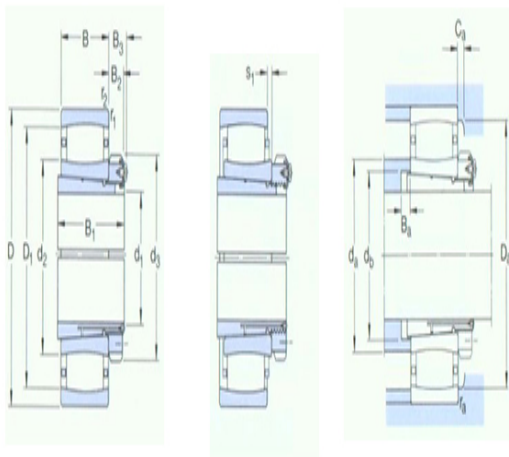
| | |
|------|------------|
| 轴承: | *C39/600KM |
| 紧定套: | OH39/600HE |

尺寸mm

| | |
|---------------------------------|------|
| d ₁ : | 560 |
| d ₂ ~: | 666 |
| d ₃ : | 700 |
| D1 ~: | 744 |
| B ₁ : | 239 |
| B ₂ : | 75 |
| r _{1,2} 最小: | 97 |
| s ₁ ¹⁾ ~: | 5 |
| s ₂ ¹⁾ ~: | 32.4 |

挡肩及倒角尺寸mm

| | |
|----------------------|-----|
| d _a 最大: | 685 |
| d _b 最小: | 619 |
| Da 最小: | 725 |
| Da 最大: | 782 |
| B _a 最小: | 22 |
| Ca ²⁾ 最小: | 2.4 |
| r _a 最大: | 4 |



计算系数

$k_1:$ 0.131

$k_2:$ 0.1