



**型号: C31/600KMB1**

**基本尺寸mm**

d <sub>1</sub> :	560
D:	980
B:	300

**基本额定负荷kN**

动态 C:	10200
静态 Co:	18000
疲劳负荷极限 Pu:	1120

**额定转速r/min**

参考转速:	430
极限转速:	600
质量轴承+紧定套:	1100

**型号**

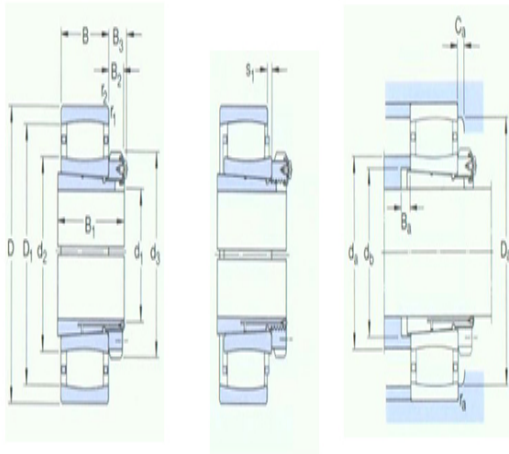
轴承:	*C31/600KMB1)
紧定套:	OH31/600HE

**尺寸mm**

d <sub>1</sub> :	560
d <sub>2</sub> ~ :	710
d <sub>3</sub> :	750
D1 ~ :	870
B <sub>1</sub> :	399
B <sub>2</sub> :	85
r <sub>1,2</sub> 最小:	110
s <sub>1</sub> <sup>1)</sup> ~ :	7.5
s <sub>2</sub> <sup>1)</sup> ~ :	30

**挡肩及倒角尺寸mm**

d <sub>a</sub> 最大:	705
d <sub>b</sub> 最小:	632
Da 最小:	875
Da 最大:	948
B <sub>a</sub> 最小:	22
Ca <sup>2)</sup> 最小:	25.4
r <sub>a</sub> 最大:	6



## 计算系数

$k_1$ :	-
$k_2$ :	0.105