



型号: C39/750KM

基本尺寸mm

| | |
|------------------|------|
| d ₁ : | 710 |
| D: | 1000 |
| B: | 185 |

基本额定负荷kN

| | |
|------------|-------|
| 动态 C: | 6100 |
| 静态 Co: | 13400 |
| 疲劳负荷极限 Pu: | 815 |

额定转速r/min

| | |
|-----------|-----|
| 参考转速: | 430 |
| 极限转速: | 560 |
| 质量轴承+紧定套: | 590 |

型号

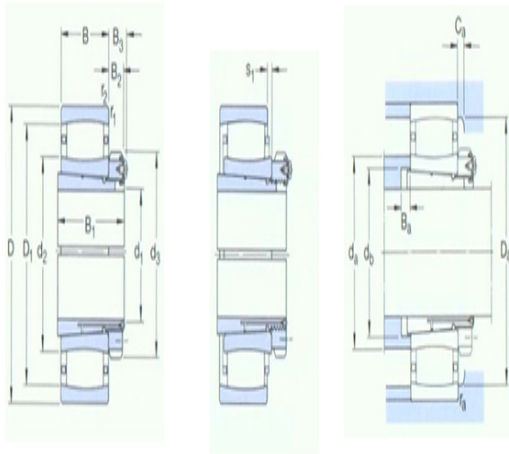
| | |
|------|------------|
| 轴承: | *C39/750KM |
| 紧定套: | OH39/750HE |

尺寸mm

| | |
|---------------------------------|------|
| d ₁ : | 710 |
| d ₂ ~: | 830 |
| d ₃ : | 870 |
| D1 ~: | 933 |
| B ₁ : | 291 |
| B ₂ : | 90 |
| r _{1,2} 最小: | 112 |
| s ₁ ¹⁾ ~: | 6 |
| s ₂ ¹⁾ ~: | 35.7 |

挡肩及倒角尺寸mm

| | |
|----------------------|-----|
| d _a 最大: | 855 |
| d _b 最小: | 772 |
| Da 最小: | 910 |
| Da 最大: | 977 |
| B _a 最小: | 26 |
| Ca ²⁾ 最小: | 2.7 |
| r _a 最大: | 5 |



计算系数

k_1 : 0.131

k_2 : 0.101