



型号: C30/750KMB1

基本尺寸mm

d ₁ :	710
D:	1090
B:	250

基本额定负荷kN

动态 C:	9000
静态 Co:	18000
疲劳负荷极限 Pu:	1100

额定转速r/min

参考转速:	380
极限转速:	530
质量轴承+紧定套:	1000

型号

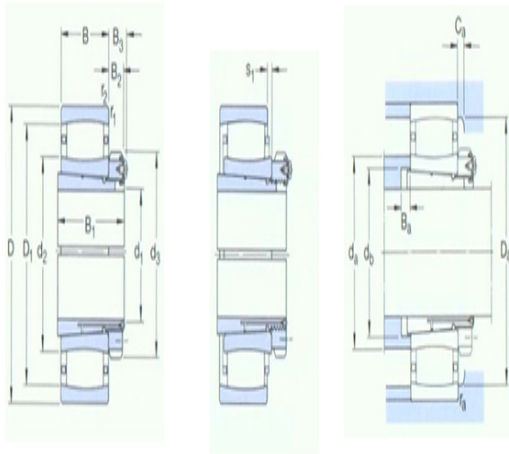
轴承:	*C30/750KMB1)
紧定套:	OH30/750HE

尺寸mm

d ₁ :	710
d ₂ ~ :	858
d ₃ :	870
D1 ~ :	993
B ₁ :	356
B ₂ :	90
r _{1,2} 最小:	112
s ₁ ¹⁾ ~ :	7.5
s ₂ ¹⁾ ~ :	25

挡肩及倒角尺寸mm

d _a 最大:	855
d _b 最小:	778
Da 最小:	995
Da 最大:	1062
B _a 最小:	26
Ca ²⁾ 最小:	21.8
r _a 最大:	6



计算系数

k ₁ :	-
k ₂ :	0.112