



**型号: C31/800KMB1**

**基本尺寸mm**

d <sub>1</sub> :	750
D:	1280
B:	375

**基本额定负荷kN**

动态 C:	15600
静态 Co:	30500
疲劳负荷极限 Pu:	1760

**额定转速r/min**

参考转速:	300
极限转速:	400
质量轴承+紧定套:	2400

**型号**

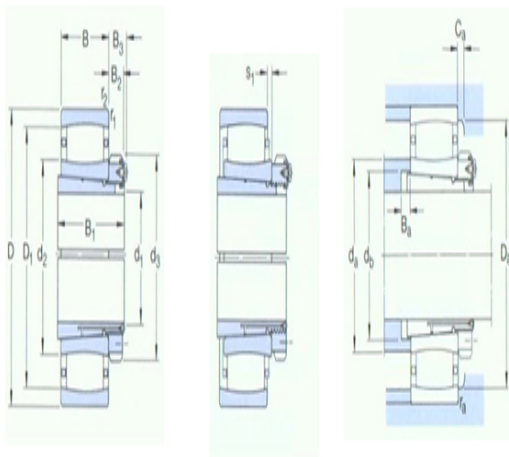
轴承:	*C31/800KMB1)
紧定套:	OH31/800HE

**尺寸mm**

d <sub>1</sub> :	750
d <sub>2</sub> ~ :	947
d <sub>3</sub> :	1000
D1 ~ :	1133
B <sub>1</sub> :	505
B <sub>2</sub> :	112
r <sub>1,2</sub> 最小:	141
s <sub>1</sub> <sup>1)</sup> ~ :	9.5
s <sub>2</sub> <sup>1)</sup> ~ :	37

**挡肩及倒角尺寸mm**

d <sub>a</sub> 最大:	945
d <sub>b</sub> 最小:	838
Da 最小:	1135
Da 最大:	1240
B <sub>a</sub> 最小:	28
Ca <sup>2)</sup> 最小:	32.1
r <sub>a</sub> 最大:	8



计算系数

k <sub>1</sub> :	-
k <sub>2</sub> :	0.115