



型号: C30/850KMB1

基本尺寸mm

d ₁ :	800
D:	1220
B:	272

基本额定负荷kN

动态 C:	11200
静态 Co:	24000
疲劳负荷极限 Pu:	1370

额定转速r/min

参考转速:	320
极限转速:	430
质量轴承+紧定套:	1050

型号

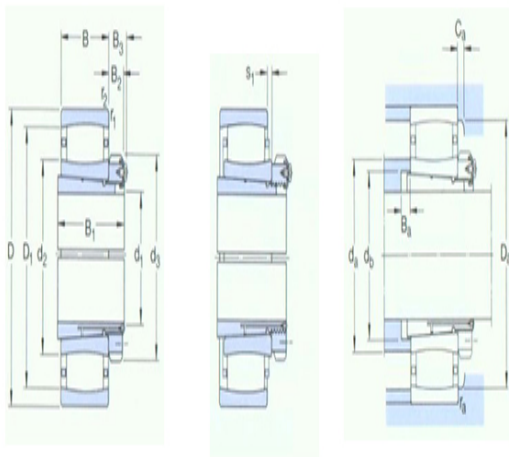
轴承:	*C30/850KMB1)
紧定套:	OH30/850HE

尺寸mm

d ₁ :	800
d ₂ ~:	968
d ₃ :	980
D1 ~:	1113
B ₁ :	380
B ₂ :	90
r _{1,2} 最小:	115
s ₁ ¹⁾ ~:	7.5
s ₂ ¹⁾ ~:	27

挡肩及倒角尺寸mm

d _a 最大:	965
d _b 最小:	880
Da 最小:	1115
Da 最大:	1192
B _a 最小:	28
Ca ²⁾ 最小:	24.1
r _a 最大:	6



计算系数

k_1 :	-
k_2 :	0.124