



**型号: C31/850KMB1**

**基本尺寸mm**

d <sub>1</sub> :	800
D:	1360
B:	400

**基本额定负荷kN**

动态 C:	16000
静态 Co:	32000
疲劳负荷极限 Pu:	1830

**额定转速r/min**

参考转速:	280
极限转速:	380
质量轴承+紧定套:	2260

**型号**

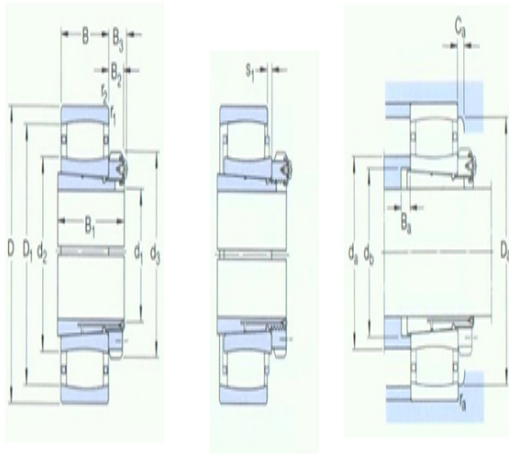
轴承:	*C31/850KMB1)
紧定套:	OH31/850HE

**尺寸mm**

d <sub>1</sub> :	800
d <sub>2</sub> ~ :	1020
d <sub>3</sub> :	1060
D1 ~ :	1200
B <sub>1</sub> :	536
B <sub>2</sub> :	118
r <sub>1,2</sub> 最小:	147
s <sub>1</sub> <sup>1)</sup> ~ :	12
s <sub>2</sub> <sup>1)</sup> ~ :	40

**挡肩及倒角尺寸mm**

d <sub>a</sub> 最大:	1015
d <sub>b</sub> 最小:	890
Da 最小:	1205
Da 最大:	1312
B <sub>a</sub> 最小:	28
Ca <sup>2)</sup> 最小:	33.5
r <sub>a</sub> 最大:	10



计算系数

k <sub>1</sub> :	-
k <sub>2</sub> :	0.11