



型号: C39/900KMB1

基本尺寸mm

d ₁ :	850
D:	1180
B:	206

基本额定负荷kN

动态 C:	8150
静态 Co:	18000
疲劳负荷极限 Pu:	1060

额定转速r/min

参考转速:	340
极限转速:	450
质量轴承+紧定套:	900

型号

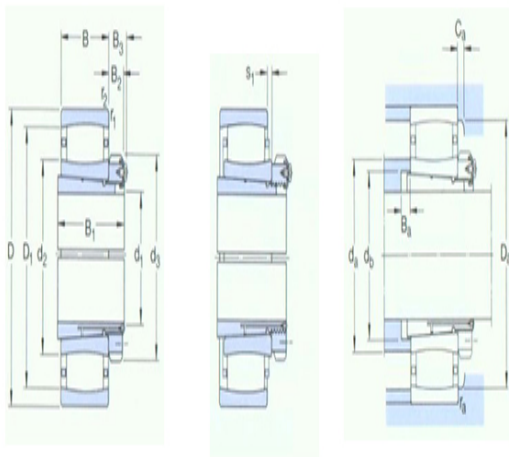
轴承:	*C39/900KMB1)
紧定套:	OH39/900HE

尺寸mm

d ₁ :	850
d _{2 ~} :	989
d ₃ :	1030
D1 ~:	1113
B ₁ :	326
B ₂ :	100
r _{1,2} 最小:	125
s ₁ ¹⁾ ~:	6
s ₂ ¹⁾ ~:	20

挡肩及倒角尺寸mm

d _a 最大:	985
d _b 最小:	924
Da 最小:	1115
Da 最大:	1157
B _a 最小:	30
Ca ²⁾ 最小:	18.4
r _a 最大:	5



计算系数

k_1 :	-
k_2 :	0.132