



型号: C30/900KM

基本尺寸mm

d ₁ :	850
D:	1280
B:	280

基本额定负荷kN

动态 C:	12700
静态 Co:	26500
疲劳负荷极限 Pu:	1530

额定转速r/min

参考转速:	300
极限转速:	400
质量轴承+紧定套:	1520

型号

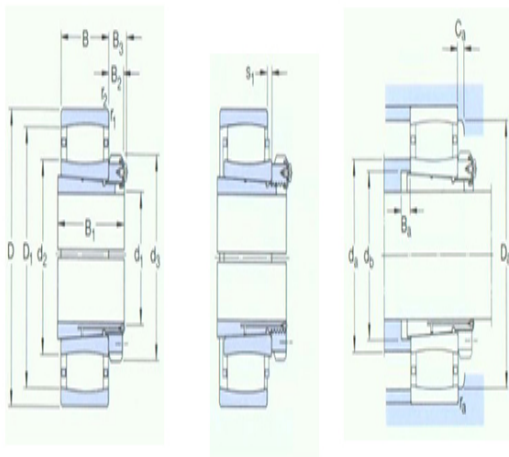
轴承:	*C30/900KM
紧定套:	OH30/900H

尺寸mm

d ₁ :	850
d ₂ ~:	1008
d ₃ :	1030
D1 ~:	1172
B ₁ :	400
B ₂ :	100
r _{1,2} 最小:	125
s ₁ ¹⁾ ~:	7.5
s ₂ ¹⁾ ~:	45.8

挡肩及倒角尺寸mm

d _a 最大:	1050
d _b 最小:	931
Da 最小:	1130
Da 最大:	1252
B _a 最小:	30
Ca ²⁾ 最小:	3.4
r _a 最大:	6



计算系数

k_1 : 0.124

k_2 : 0.1