



型号: C39/950KM

基本尺寸mm

d ₁ :	900
D:	1250
B:	224

基本额定负荷kN

动态 C:	9300
静态 Co:	22000
疲劳负荷极限 Pu:	1250

额定转速r/min

参考转速:	300
极限转速:	430
质量轴承+紧定套:	1100

型号

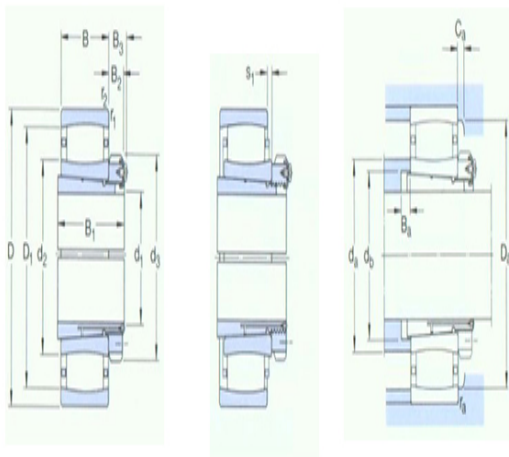
轴承:	*C39/950KM
紧定套:	OH39/950HE

尺寸mm

d ₁ :	900
d ₂ ~:	1044
d ₃ :	1080
D1 ~:	1167
B ₁ :	344
B ₂ :	100
r _{1,2} 最小:	125
s ₁ ¹⁾ ~:	7.5
s ₂ ¹⁾ ~:	35

挡肩及倒角尺寸mm

d _a 最大:	1080
d _b 最小:	976
Da 最小:	1145
Da 最大:	1222
B _a 最小:	30
Ca ²⁾ 最小:	3.1
r _a 最大:	6



计算系数

k_1 : 0.134

k_2 : 0.098