



**型号: C30/1000KMB1**

**基本尺寸mm**

d <sub>1</sub> :	950
D:	1420
B:	308

**基本额定负荷kN**

动态 C:	13400
静态 Co:	29000
疲劳负荷极限 Pu:	1630

**额定转速r/min**

参考转速:	260
极限转速:	340
质量轴承+紧定套:	2000

**型号**

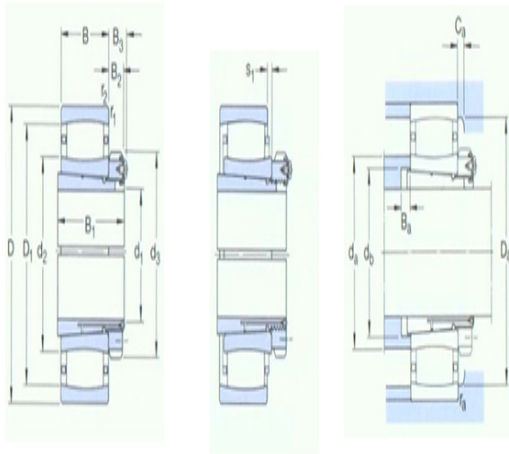
轴承:	*C30/1000KMB1 )
紧定套:	OH30/1000HE

**尺寸mm**

d <sub>1</sub> :	950
d <sub>2</sub> ~ :	1136
d <sub>3</sub> :	1140
D1 ~ :	1294
B <sub>1</sub> :	430
B <sub>2</sub> :	100
r <sub>1,2</sub> 最小:	125
s <sub>1</sub> <sup>1)</sup> ~ :	7.5
s <sub>2</sub> <sup>1)</sup> ~ :	30

**挡肩及倒角尺寸mm**

d <sub>a</sub> 最大:	1135
d <sub>b</sub> 最小:	1034
Da 最小:	1295
Da 最大:	1392
B <sub>a</sub> 最小:	33
Ca <sup>2)</sup> 最小:	26.7



$r_a$ 最大:	6
-----------	---

计算系数

$k_1$ :	-
---------	---

$k_2$ :	0.114
---------	-------