



型号: OH39/630HE

基本尺寸mm

d ₁ :	600
D:	850
B:	165

基本额定负荷kN

动态 C:	4650
静态 Co:	10000
疲劳负荷极限 Pu:	640

额定转速r/min

参考转速:	530
极限转速:	700
质量轴承+紧定套:	420

型号

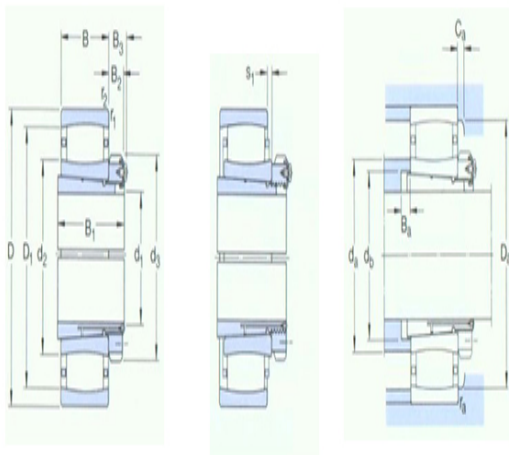
轴承:	*C39/630KM
紧定套:	OH39/630HE

尺寸mm

d ₁ :	600
d ₂ ~:	700
d ₃ :	730
D1 ~:	784
B ₁ :	254
B ₂ :	75
r _{1,2} 最小:	97
s ₁ ¹⁾ ~:	6
s ₂ ¹⁾ ~:	35.5

挡肩及倒角尺寸mm

d _a 最大:	720
d _b 最小:	650
Da 最小:	770
Da 最大:	827
B _a 最小:	22
Ca ²⁾ 最小:	2.4
r _a 最大:	5



计算系数

$k_1:$ 0.121

$k_2:$ 0.11