



型号: OH39/670H

基本尺寸mm

d <sub>1</sub> :	630
D:	900
B:	170

基本额定负荷kN

动态 C:	4900
静态 Co:	11200
疲劳负荷极限 Pu:	695

额定转速r/min

参考转速:	480
极限转速:	630
质量轴承+紧定套:	455

型号

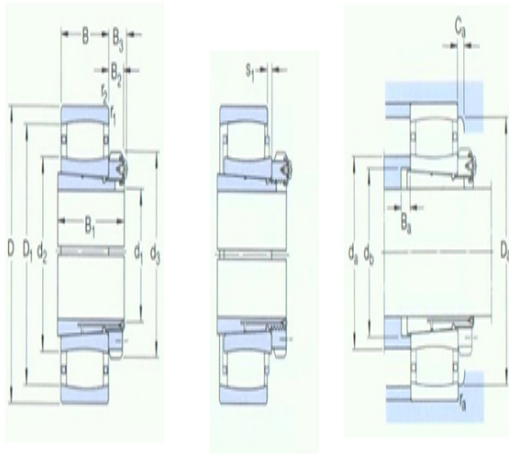
轴承:	*C39/670KM
紧定套:	OH39/670H

尺寸mm

d <sub>1</sub> :	630
d <sub>2</sub> ~:	764
d <sub>3</sub> :	780
D <sub>1</sub> ~:	848
B <sub>1</sub> :	264
B <sub>2</sub> :	80
r <sub>1,2</sub> 最小:	102
s <sub>1</sub> <sup>1)</sup> ~:	6
s <sub>2</sub> <sup>1)</sup> ~:	40.5

挡肩及倒角尺寸mm

d <sub>a</sub> 最大:	765
d <sub>b</sub> 最小:	691
Da 最小:	830
Da 最大:	877
B <sub>a</sub> 最小:	22
Ca <sup>2)</sup> 最小:	2.5
r <sub>a</sub> 最大:	5



计算系数

$k_1$ : 0.121

$k_2$ : 0.113