



型号: OH31/670HE

基本尺寸mm

d ₁ :	630
D:	1090
B:	336

基本额定负荷kN

动态 C:	12000
静态 Co:	22000
疲劳负荷极限 Pu:	1320

额定转速r/min

参考转速:	380
极限转速:	530
质量轴承+紧定套:	1550

型号

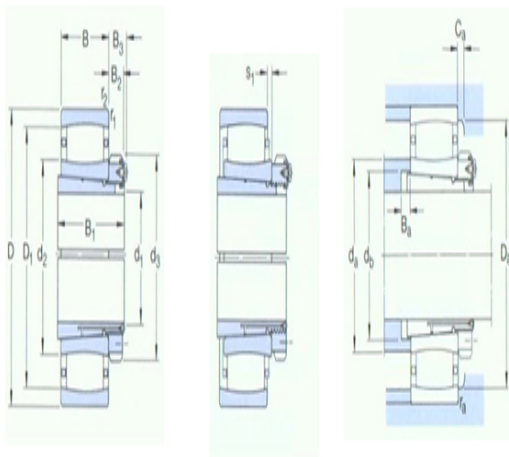
轴承:	*C31/670KMB1)
紧定套:	OH31/670HE

尺寸mm

d ₁ :	630
d ₂ ~ :	797
d ₃ :	850
D1 ~ :	963
B ₁ :	456
B ₂ :	106
r _{1,2} 最小:	131
s ₁ ¹⁾ ~ :	7.5
s ₂ ¹⁾ ~ :	33

挡肩及倒角尺寸mm

d _a 最大:	795
d _b 最小:	705
Da 最小:	965
Da 最大:	1058
B _a 最小:	22
Ca ²⁾ 最小:	28
r _a 最大:	6



计算系数

k_1 :	-
k_2 :	0.104