



**型号: OH30/750HE**

**基本尺寸mm**

d <sub>1</sub> :	710
D:	1090
B:	250

**基本额定负荷kN**

动态 C:	9000
静态 Co:	18000
疲劳负荷极限 Pu:	1100

**额定转速r/min**

参考转速:	380
极限转速:	530
质量轴承+紧定套:	1000

**型号**

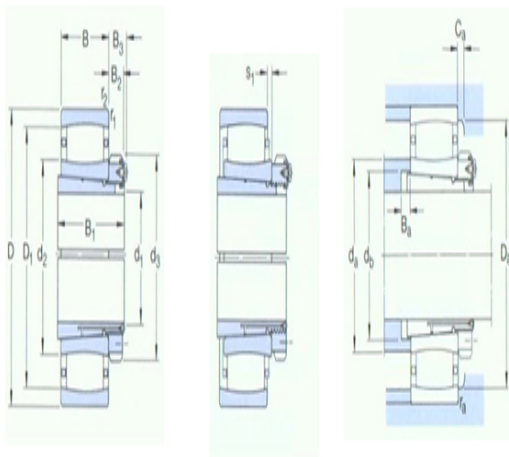
轴承:	*C30/750KMB1)
紧定套:	OH30/750HE

**尺寸mm**

d <sub>1</sub> :	710
d <sub>2</sub> ~ :	858
d <sub>3</sub> :	870
D1 ~ :	993
B <sub>1</sub> :	356
B <sub>2</sub> :	90
r <sub>1,2</sub> 最小:	112
s <sub>1</sub> <sup>1)</sup> ~ :	7.5
s <sub>2</sub> <sup>1)</sup> ~ :	25

**挡肩及倒角尺寸mm**

d <sub>a</sub> 最大:	855
d <sub>b</sub> 最小:	778
Da 最小:	995
Da 最大:	1062
B <sub>a</sub> 最小:	26
Ca <sup>2)</sup> 最小:	21.8
r <sub>a</sub> 最大:	6



计算系数

k <sub>1</sub> :	-
k <sub>2</sub> :	0.112