



**型号: OH30/800HE**

**基本尺寸mm**

|                  |      |
|------------------|------|
| d <sub>1</sub> : | 750  |
| D:               | 1150 |
| B:               | 258  |

**基本额定负荷kN**

|            |       |
|------------|-------|
| 动态 C:      | 9150  |
| 静态 Co:     | 18600 |
| 疲劳负荷极限 Pu: | 1120  |

**额定转速r/min**

|           |      |
|-----------|------|
| 参考转速:     | 360  |
| 极限转速:     | 480  |
| 质量轴承+紧定套: | 1150 |

**型号**

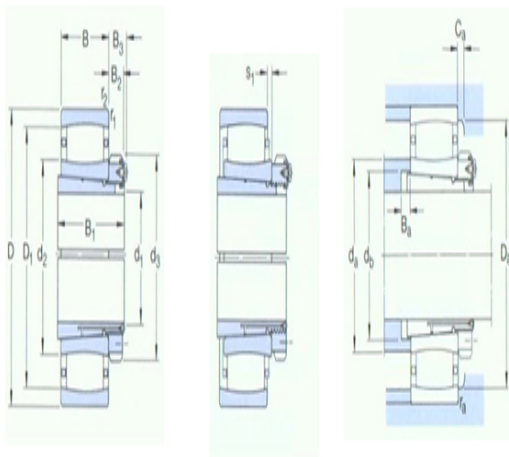
|      |               |
|------|---------------|
| 轴承:  | *C30/800KMB1) |
| 紧定套: | OH30/800HE    |

**尺寸mm**

|                                  |      |
|----------------------------------|------|
| d <sub>1</sub> :                 | 750  |
| d <sub>2</sub> ~ :               | 913  |
| d <sub>3</sub> :                 | 920  |
| D1 ~ :                           | 1047 |
| B <sub>1</sub> :                 | 366  |
| B <sub>2</sub> :                 | 90   |
| r <sub>1,2</sub> 最小:             | 112  |
| s <sub>1</sub> <sup>1)</sup> ~ : | 7.5  |
| s <sub>2</sub> <sup>1)</sup> ~ : | 25   |

**挡肩及倒角尺寸mm**

|                      |      |
|----------------------|------|
| d <sub>a</sub> 最大:   | 910  |
| d <sub>b</sub> 最小:   | 829  |
| Da 最小:               | 1050 |
| Da 最大:               | 1122 |
| B <sub>a</sub> 最小:   | 28   |
| Ca <sup>2)</sup> 最小: | 22.3 |
| r <sub>a</sub> 最大:   | 6    |



计算系数

|         |       |
|---------|-------|
| $k_1$ : | -     |
| $k_2$ : | 0.111 |