



型号: C3032K1

基本尺寸mm

d ₁ :	150
D:	240
B:	60

基本额定负荷kN

动态 C:	600
静态 Co:	980
疲劳负荷极限 Pu:	93

额定转速r/min

参考转速:	2200
极限转速:	3000
质量轴承+退卸套:	11.5

型号

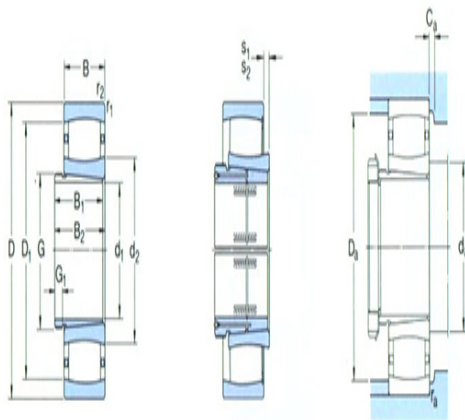
轴承:	*C3032K1)
退卸套:	AH3032

尺寸mm

d ₁ :	150
d ₂ ~:	187
D1 ~:	218
B ₁ :	77
B ₂ ¹⁾ ~:	82
G:	M170×3
G ₁ :	16
r _{1,2} 最小:	2.1
s ₁ ¹⁾ ~:	15
s ₂ ¹⁾ ~:	-

挡肩及倒角尺寸mm

d _a 最小:	171
d _a 最大:	186
Da 最小:	220
Da 最大:	229
Ca ³⁾ 最小:	5.1
r _a 最大:	2



计算系数

k_1 : 0.115

k_2 : 0.106