



型号: C3138K1

基本尺寸mm

d ₁ :	180
D:	320
B:	104

基本额定负荷kN

动态 C:	1530
静态 Co:	2200
疲劳负荷极限 Pu:	196

额定转速r/min

参考转速:	1600
极限转速:	2200
质量轴承+退卸套:	38

型号

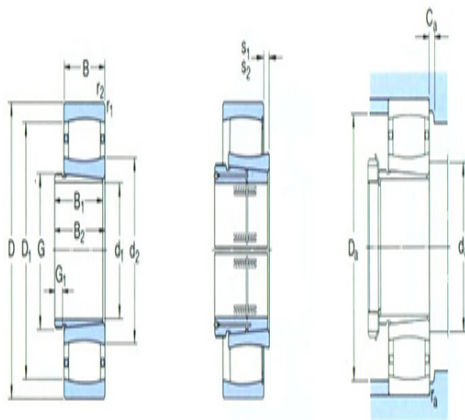
轴承:	*C3138K1)
退卸套:	AH3138G

尺寸mm

d ₁ :	180
d ₂ ~:	228
D1 ~:	289
B ₁ :	125
B ₂ ¹⁾ ~:	131
G:	M200×3
G ₁ :	20
r _{1,2} 最小:	3
s ₁ ¹⁾ ~:	19
s ₂ ¹⁾ ~:	-

挡肩及倒角尺寸mm

d _a 最小:	204
d _a 最大:	227
Da 最小:	290
Da 最大:	306
Ca ³⁾ 最小:	9.1
r _a 最大:	2.5



计算系数

k_1 : 0.096

k_2 : 0.113