



**型号: C4044K30V1**

**基本尺寸mm**

d <sub>1</sub> :	200
D:	340
B:	118

**基本额定负荷kN**

动态 C:	1930
静态 Co:	3250
疲劳负荷极限 Pu:	275

**额定转速r/min**

参考转速:	-
极限转速:	200
质量轴承+拆卸套:	48

**型号**

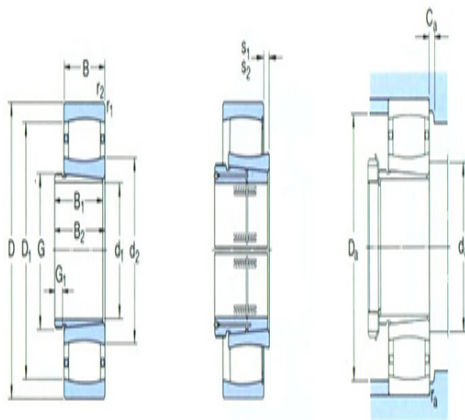
轴承:	*C4044K30V1)
拆卸套:	AOH24044

**尺寸mm**

d <sub>1</sub> :	200
d <sub>2</sub> ~:	251
D1 ~:	306
B <sub>1</sub> :	138
B <sub>2</sub> <sup>1)</sup> ~:	152
G:	Tr230×4
G <sub>1</sub> :	20
r <sub>1,2</sub> 最小:	3
s <sub>1</sub> <sup>1)</sup> ~:	20
s <sub>2</sub> <sup>1)</sup> ~:	10.1

**挡肩及倒角尺寸mm**

d <sub>a</sub> 最小:	233
d <sub>a</sub> 最大:	250
Da 最小:	-
Da 最大:	327
Ca <sup>3)</sup> 最小:	-
r <sub>a</sub> 最大:	2.5



计算系数

$k_1$ : 0.095

$k_2$ : 0.113