



型号: AH24032

基本尺寸mm

d ₁ :	150
D:	240
B:	80

基本额定负荷kN

动态 C:	795
静态 Co:	1160
疲劳负荷极限 Pu:	110

额定转速r/min

参考转速:	1600
极限转速:	2400
质量轴承+退卸套:	14.7

型号

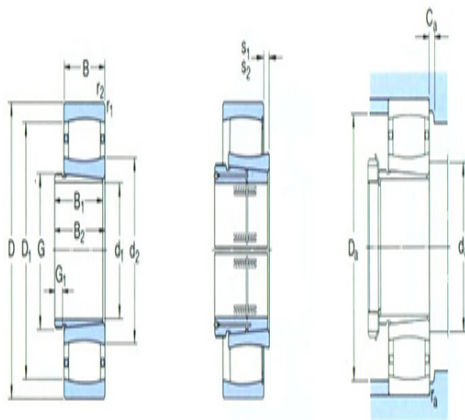
轴承:	*C4032K30
退卸套:	AH24032

尺寸mm

d ₁ :	150
d ₂ ~:	181
D1 ~:	217
B ₁ :	95
B ₂ ¹⁾ ~:	106
G:	M170×3
G ₁ :	15
r _{1,2} 最小:	2.1
s ₁ ¹⁾ ~:	18.1
s ₂ ¹⁾ ~:	-

挡肩及倒角尺寸mm

d _a 最小:	171
d _a 最大:	190
Da 最小:	210
Da 最大:	229
Ca ³⁾ 最小:	2.2
r _a 最大:	2



计算系数

k_1 : 0.109

k_2 : 0.103