



型号: AH24032

基本尺寸mm

d <sub>1</sub> :	150
D:	240
B:	80

基本额定负荷kN

动态 C:	915
静态 Co:	1460
疲劳负荷极限 Pu:	140

额定转速r/min

参考转速:	-
极限转速:	600
质量轴承+退卸套:	15

型号

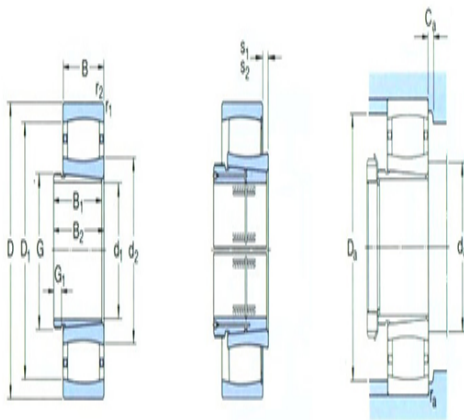
轴承:	*C4032K30V
退卸套:	AH24032

尺寸mm

d <sub>1</sub> :	150
d <sub>2</sub> ~:	181
D1 ~:	217
B <sub>1</sub> :	95
B <sub>2</sub> <sup>1)</sup> ~:	106
G:	M170×3
G <sub>1</sub> :	15
r <sub>1,2</sub> 最小:	2.1
s <sub>1</sub> <sup>1)</sup> ~:	18.1
s <sub>2</sub> <sup>1)</sup> ~:	8.2

挡肩及倒角尺寸mm

d <sub>a</sub> 最小:	171
d <sub>a</sub> 最大:	195
Da 最小:	-
Da 最大:	229
Ca <sup>3)</sup> 最小:	-
r <sub>a</sub> 最大:	2



计算系数

k<sub>1</sub>: 0.109

k<sub>2</sub>: 0.103