



型号: AH24034

基本尺寸mm

d ₁ :	160
D:	260
B:	90

基本额定负荷kN

动态 C:	1140
静态 Co:	1860
疲劳负荷极限 Pu:	170

额定转速r/min

参考转速:	-
极限转速:	480
质量轴承+退卸套:	20

型号

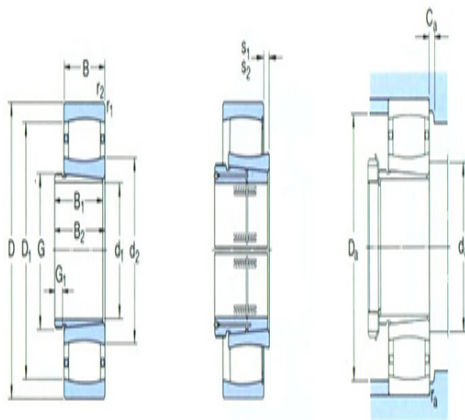
轴承:	*C4034K30V
退卸套:	AH24034

尺寸mm

d ₁ :	160
d ₂ ~:	195
D1 ~:	235
B ₁ :	106
B ₂ ¹⁾ ~:	117
G:	M180×3
G ₁ :	16
r _{1,2} 最小:	2.1
s ₁ ¹⁾ ~:	17.1
s ₂ ¹⁾ ~:	7.2

挡肩及倒角尺寸mm

d _a 最小:	181
d _a 最大:	215
Da 最小:	-
Da 最大:	249
Ca ³⁾ 最小:	-
r _a 最大:	2



计算系数

k_1 : 0.108

k_2 : 0.103