



型号: AH24134

基本尺寸mm

d ₁ :	160
D:	280
B:	109

基本额定负荷kN

动态 C:	1530
静态 Co:	2280
疲劳负荷极限 Pu:	208

额定转速r/min

参考转速:	-
极限转速:	280
质量轴承+退卸套:	30

型号

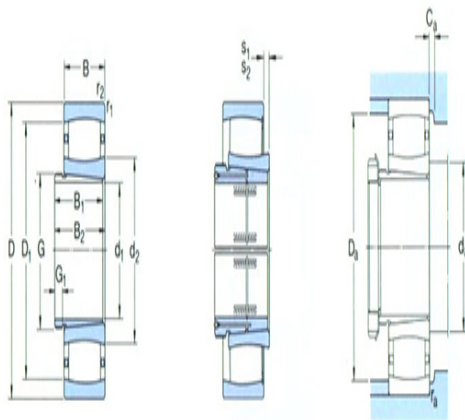
轴承:	*C4134K30V1)
退卸套:	AH24134

尺寸mm

d ₁ :	160
d ₂ ~:	200
D1 ~:	251
B ₁ :	125
B ₂ ¹⁾ ~:	136
G:	M180×3
G ₁ :	16
r _{1,2} 最小:	2.1
s ₁ ¹⁾ ~:	21
s ₂ ¹⁾ ~:	11.1

挡肩及倒角尺寸mm

d _a 最小:	182
d _a 最大:	200
Da 最小:	-
Da 最大:	268
Ca ³⁾ 最小:	-
r _a 最大:	2



计算系数

k_1 : 0.101

k_2 : 0.106