



型号: AH3134G

基本尺寸mm

d ₁ :	160
D:	310
B:	86

基本额定负荷kN

动态 C:	1270
静态 Co:	1630
疲劳负荷极限 Pu:	150

额定转速r/min

参考转速:	2000
极限转速:	2600
质量轴承+退卸套:	31

型号

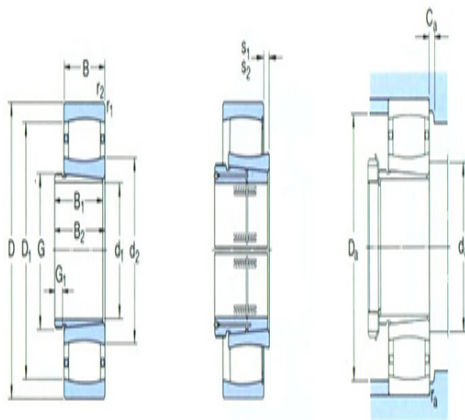
轴承:	*C2234K
退卸套:	AH3134G

尺寸mm

d ₁ :	160
d ₂ ~:	209
D1 ~:	274
B ₁ :	104
B ₂ ¹⁾ ~:	109
G:	M180×3
G ₁ :	16
r _{1,2} 最小:	4
s ₁ ¹⁾ ~:	16.4
s ₂ ¹⁾ ~:	-

挡肩及倒角尺寸mm

d _a 最小:	187
d _a 最大:	230
Da 最小:	255
Da 最大:	293
Ca ³⁾ 最小:	3
r _a 最大:	3



计算系数

k_1 : 0.114

k_2 : 0.1