



型号: AH24140

基本尺寸mm

d ₁ :	190
D:	340
B:	140

基本额定负荷kN

动态 C:	2360
静态 Co:	3650
疲劳负荷极限 Pu:	315

额定转速r/min

参考转速:	-
极限转速:	80
质量轴承+拆卸套:	59

型号

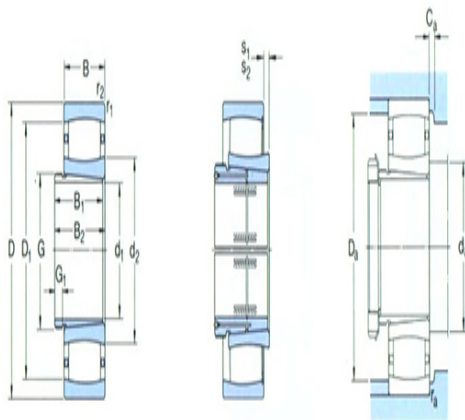
轴承:	*C4140K30V1)
拆卸套:	AH24140

尺寸mm

d ₁ :	190
d ₂ ~:	237
D1 ~:	302
B ₁ :	158
B ₂ ¹⁾ ~:	171
G:	Tr210×4
G ₁ :	18
r _{1,2} 最小:	3
s ₁ ¹⁾ ~:	22
s ₂ ¹⁾ ~:	12.1

挡肩及倒角尺寸mm

d _a 最小:	214
d _a 最大:	235
Da 最小:	-
Da 最大:	326
Ca ³⁾ 最小:	-
r _a 最大:	2.5



计算系数

k_1 : 0.092

k_2 : 0.112