



型号: AOH3044G

基本尺寸mm

| | |
|------------------|-----|
| d ₁ : | 200 |
| D: | 340 |
| B: | 90 |

基本额定负荷kN

| | |
|------------|------|
| 动态 C: | 1320 |
| 静态 Co: | 2040 |
| 疲劳负荷极限 Pu: | 176 |

额定转速r/min

| | |
|-----------|------|
| 参考转速: | 1600 |
| 极限转速: | 2200 |
| 质量轴承+退卸套: | 36 |

型号

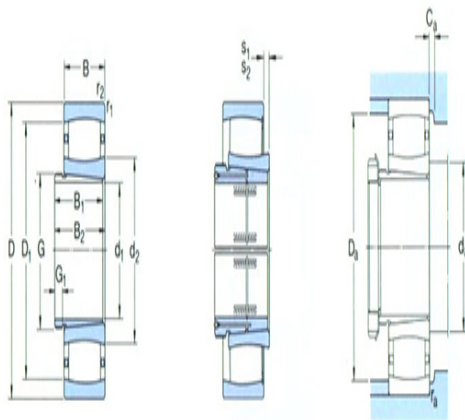
| | |
|------|----------|
| 轴承: | *C3044K |
| 退卸套: | AOH3044G |

尺寸mm

| | |
|---------------------------------|---------|
| d ₁ : | 200 |
| d ₂ ~: | 257 |
| D1 ~: | 310 |
| B ₁ : | 111 |
| B ₂ ¹⁾ ~: | 117 |
| G: | Tr230×4 |
| G ₁ : | 20 |
| r _{1,2} 最小: | 3 |
| s ₁ ¹⁾ ~: | 17.2 |
| s ₂ ¹⁾ ~: | - |

挡肩及倒角尺寸mm

| | |
|----------------------|-----|
| d _a 最小: | 233 |
| d _a 最大: | 270 |
| Da 最小: | 295 |
| Da 最大: | 327 |
| Ca ³⁾ 最小: | 3.1 |
| r _a 最大: | 2.5 |



计算系数

k_1 : 0.114

k_2 : 0.104