



型号: AOH3048

基本尺寸mm

d ₁ :	220
D:	360
B:	92

基本额定负荷kN

动态 C:	1340
静态 Co:	2160
疲劳负荷极限 Pu:	180

额定转速r/min

参考转速:	1400
极限转速:	2000
质量轴承+退卸套:	39.5

型号

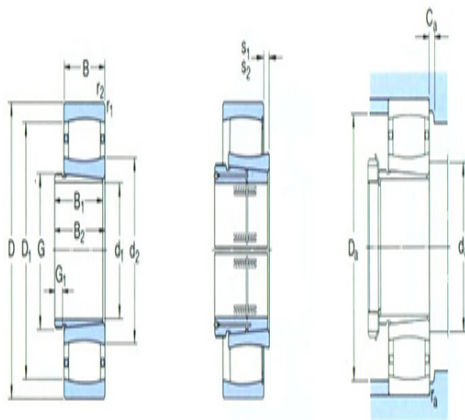
轴承:	*C3048K
退卸套:	AOH3048

尺寸mm

d ₁ :	220
d ₂ ~:	276
D1 ~:	329
B ₁ :	116
B ₂ ¹⁾ ~:	123
G:	Tr260×4
G ₁ :	21
r _{1,2} 最小:	3
s ₁ ¹⁾ ~:	19.2
s ₂ ¹⁾ ~:	-

挡肩及倒角尺寸mm

d _a 最小:	253
d _a 最大:	290
Da 最小:	315
Da 最大:	347
Ca ³⁾ 最小:	1.3
r _a 最大:	2.5



计算系数

k_1 : 0.113

k_2 : 0.106