



**型号: AOH3148**

**基本尺寸mm**

d <sub>1</sub> :	220
D:	400
B:	128

**基本额定负荷kN**

动态 C:	2320
静态 Co:	3450
疲劳负荷极限 Pu:	285

**额定转速r/min**

参考转速:	1300
极限转速:	1700
质量轴承+退卸套:	75

**型号**

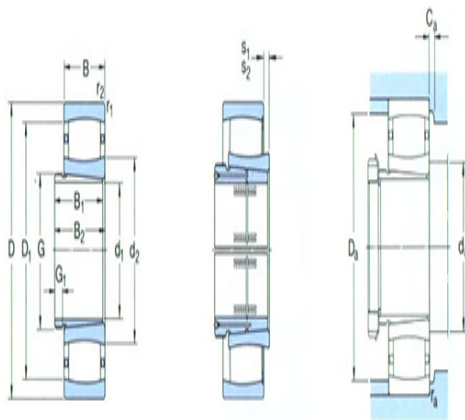
轴承:	*C3148K
退卸套:	AOH3148

**尺寸mm**

d <sub>1</sub> :	220
d <sub>2</sub> ~:	281
D1 ~:	357
B <sub>1</sub> :	154
B <sub>2</sub> <sup>1)</sup> ~:	161
G:	Tr260×4
G <sub>1</sub> :	25
r <sub>1,2</sub> 最小:	4
s <sub>1</sub> <sup>1)</sup> ~:	20.4
s <sub>2</sub> <sup>1)</sup> ~:	-

**挡肩及倒角尺寸mm**

d <sub>a</sub> 最小:	257
d <sub>a</sub> 最大:	305
Da 最小:	335
Da 最大:	383
Ca <sup>3)</sup> 最小:	3.7
r <sub>a</sub> 最大:	3



计算系数

$k_1$ : 0.116

$k_2$ : 0.095