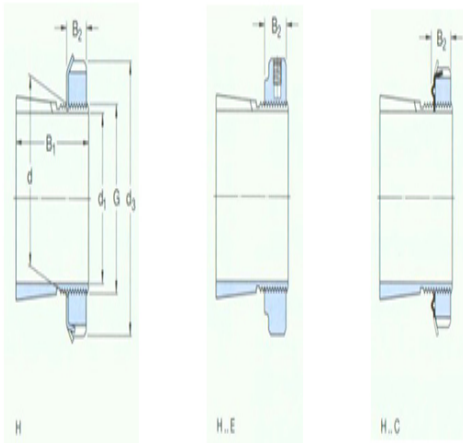




型号: H306E

尺寸

d ₁ :	25
d:	30
d ₃ :	45
B ₁ :	31
B ₂ :	10.5
G:	M30×1.5
质量:	0.11



型号

带锁紧螺母和锁定装置的紧定套:	H306E
锁紧螺母:	KMFE6
锁紧装置:	-
适用的液压螺母:	-