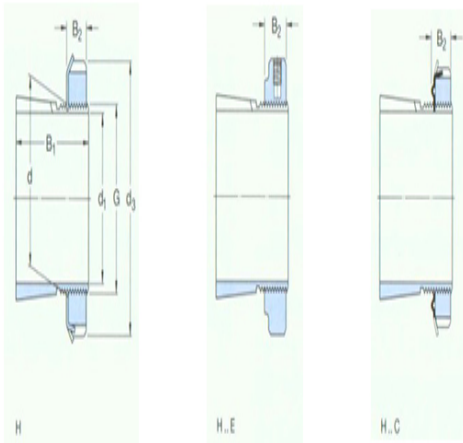




型号：H310C

尺寸

d ₁ :	45
d:	50
d ₃ :	70
B ₁ :	42
B ₂ :	12.5
G:	M50×1.5
质量：	0.27



型号

带锁紧螺母和锁定装置的紧定套：	H310C
锁紧螺母：	KM10
锁紧装置：	MB10C
适用的液压螺母：	HMV10 E