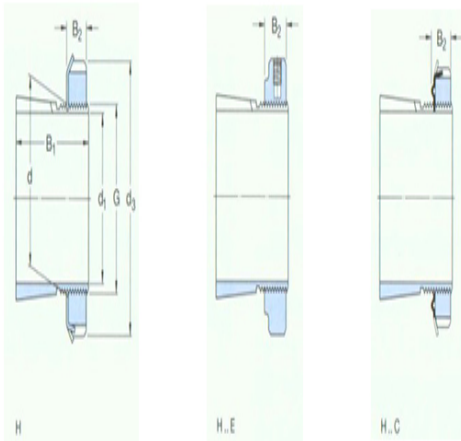




型号: H313C

尺寸

| | |
|------------------|-------|
| d ₁ : | 60 |
| d: | 65 |
| d ₃ : | 85 |
| B ₁ : | 50 |
| B ₂ : | 15 |
| G: | M65×2 |
| 质量: | 0.42 |



型号

| | |
|----------------|------------|
| 带锁紧螺母和锁定装置的紧定套 | H313C |
| : | |
| 锁紧螺母: | KM13 |
| 锁紧装置: | MB13C |
| 适用的液压螺母: | HMV13 E |