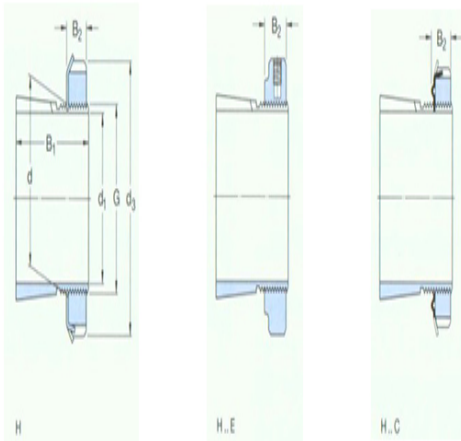




型号: H215

尺寸

|                  |       |
|------------------|-------|
| d <sub>1</sub> : | 65    |
| d:               | 75    |
| d <sub>3</sub> : | 98    |
| B <sub>1</sub> : | 43    |
| B <sub>2</sub> : | 15    |
| G:               | M75×2 |
| 质量:              | 0.66  |



型号

|                 |            |
|-----------------|------------|
| 带锁紧螺母和锁定装置的紧定套: | H215       |
| 锁紧螺母:           | KM15       |
| 锁紧装置:           | MB15       |
| 适用的液压螺母:        | HMV15<br>E |