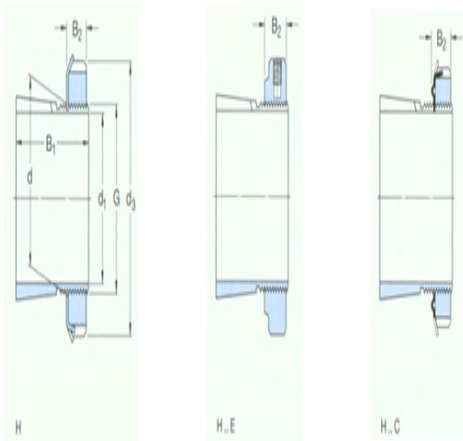




型号: H315E

尺寸

d <sub>1</sub> :	65
d:	75
d <sub>3</sub> :	98
B <sub>1</sub> :	55
B <sub>2</sub> :	16
G:	M75×2
质量:	0.8



型号

带锁紧螺母和锁定装置的紧定套	H315E
:	
锁紧螺母:	KMFE15
锁紧装置:	-
适用的液压螺母:	HMV15 E