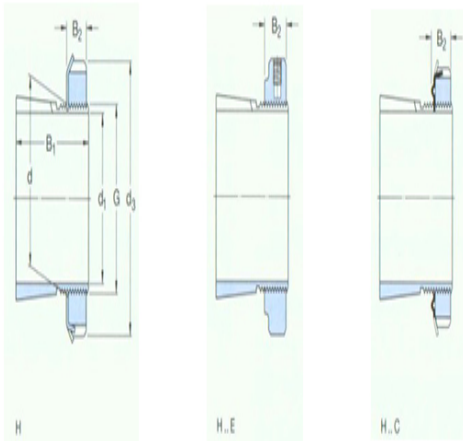




型号: H317E

尺寸

d ₁ :	75
d:	85
d ₃ :	110
B ₁ :	63
B ₂ :	19
G:	M85×2
质量:	1.17



型号

带锁紧螺母和锁定装置的紧定套	H317E
:	
锁紧螺母:	KMFE17
锁紧装置:	-
适用的液压螺母:	HMV17 E