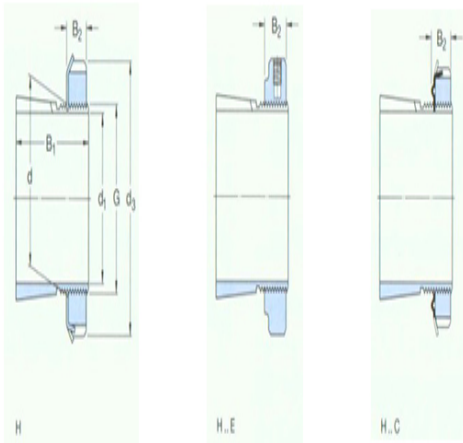




型号: KM5

尺寸

d ₁ :	20
d:	25
d ₃ :	38
B ₁ :	26
B ₂ :	8
G:	M25×1.5
质量:	0.064



型号

带锁紧螺母和锁定装置的紧定套:	H205
锁紧螺母:	KM5
锁紧装置:	MB5
适用的液压螺母:	-