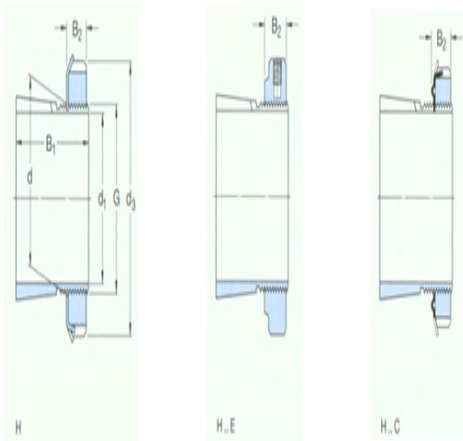




型号: KM7

尺寸

d <sub>1</sub> :	30
d:	35
d <sub>3</sub> :	52
B <sub>1</sub> :	35
B <sub>2</sub> :	9.5
G:	M35×1.5
质量:	0.14



型号

带锁紧螺母和锁定装置的紧定套:	H307C
锁紧螺母:	KM7
锁紧装置:	MB7C
适用的液压螺母:	-