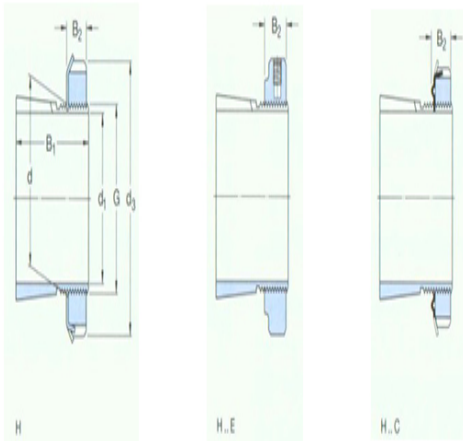




型号: KMFE9

尺寸

d ₁ :	40
d:	45
d ₃ :	65
B ₁ :	39
B ₂ :	13
G:	M45×1.5
质量:	0.24



型号

带锁紧螺母和锁定装置的紧定套:	H309E
锁紧螺母:	KMFE9
锁紧装置:	-
适用的液压螺母:	-