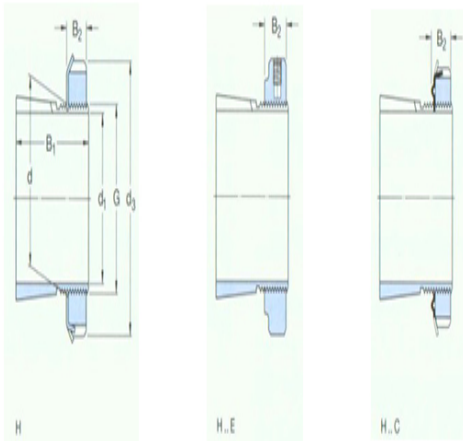




型号：KM10

尺寸

|                  |         |
|------------------|---------|
| d <sub>1</sub> : | 45      |
| d:               | 50      |
| d <sub>3</sub> : | 70      |
| B <sub>1</sub> : | 42      |
| B <sub>2</sub> : | 12      |
| G:               | M50×1.5 |
| 质量：              | 0.27    |



型号

|                 |            |
|-----------------|------------|
| 带锁紧螺母和锁定装置的紧定套： | H310       |
| 锁紧螺母：           | KM10       |
| 锁紧装置：           | MB10       |
| 适用的液压螺母：        | HMV10<br>E |