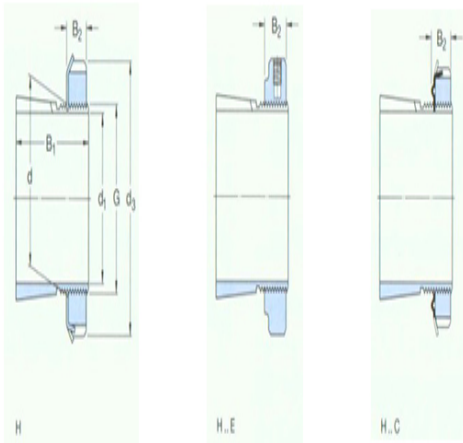




型号：KM10

尺寸

d ₁ :	45
d:	50
d ₃ :	70
B ₁ :	55
B ₂ :	12
G:	M50×1.5
质量：	0.34



型号

带锁紧螺母和锁定装置的紧定套：	H2310
锁紧螺母：	KM10
锁紧装置：	MB10
适用的液压螺母：	HMV10 E