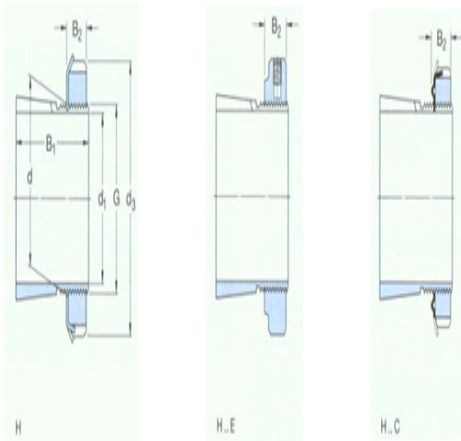




型号: KM11

尺寸

d ₁ :	50
d:	55
d ₃ :	75
B ₁ :	45
B ₂ :	13
G:	M55×2
质量:	0.32



型号

带锁紧螺母和锁定装置的紧定套:	H311C
锁紧螺母:	KM11
锁紧装置:	MB11C
适用的液压螺母:	HMV11 E