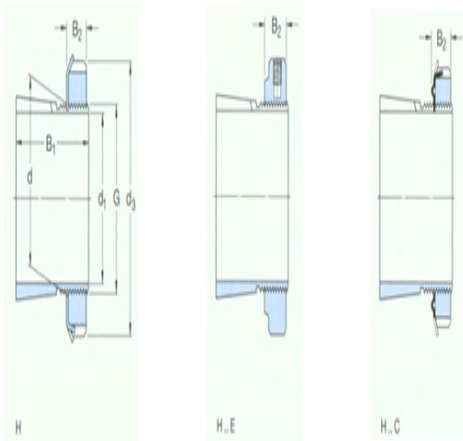




型号: KMFE11

尺寸

d ₁ :	50
d:	55
d ₃ :	75
B ₁ :	45
B ₂ :	14
G:	M55×2
质量:	0.34



型号

带锁紧螺母和锁定装置的紧定套	H311E
:	
锁紧螺母:	KMFE11
锁紧装置:	-
适用的液压螺母:	HMV11 E