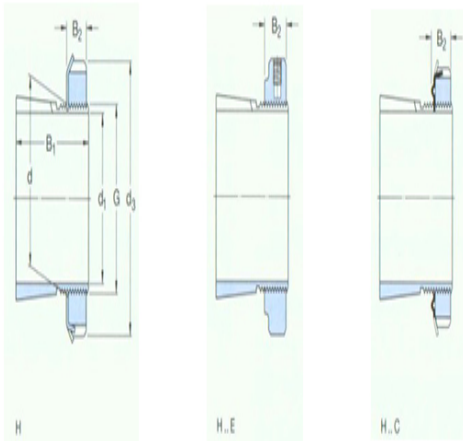




型号: KM12

尺寸

|                  |       |
|------------------|-------|
| d <sub>1</sub> : | 55    |
| d:               | 60    |
| d <sub>3</sub> : | 80    |
| B <sub>1</sub> : | 47    |
| B <sub>2</sub> : | 13    |
| G:               | M60×2 |
| 质量:              | 0.36  |



型号

|                 |            |
|-----------------|------------|
| 带锁紧螺母和锁定装置的紧定套: | H312       |
| 锁紧螺母:           | KM12       |
| 锁紧装置:           | MB12       |
| 适用的液压螺母:        | HMV12<br>E |