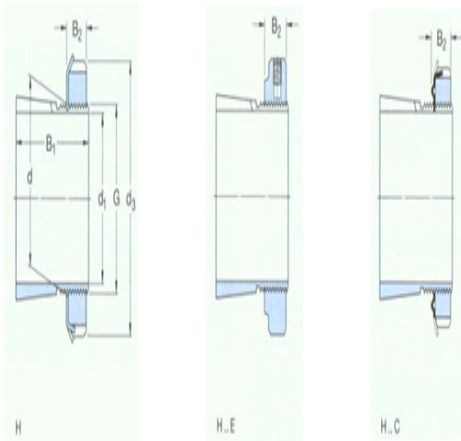




型号: KMFE12

尺寸

d <sub>1</sub> :	55
d:	60
d <sub>3</sub> :	80
B <sub>1</sub> :	47
B <sub>2</sub> :	14
G:	M60×2
质量:	0.4



型号

带锁紧螺母和锁定装置的紧定套:	H312E
锁紧螺母:	KMFE12
锁紧装置:	-
适用的液压螺母:	HMV12E