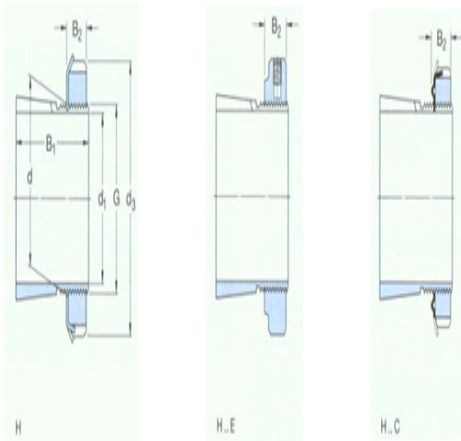




型号: KM13

尺寸

d <sub>1</sub> :	60
d:	65
d <sub>3</sub> :	85
B <sub>1</sub> :	50
B <sub>2</sub> :	15
G:	M65×2
质量:	0.42



型号

带锁紧螺母和锁定装置的紧定套:	H313C
锁紧螺母:	KM13
锁紧装置:	MB13C
适用的液压螺母:	HMV13 E